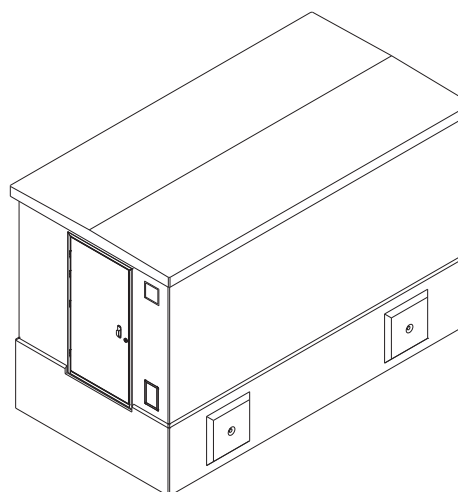




- Conformiteit Europese norm IEC 62271-202: 2014-03 - IAC AB ( CESI-IPH Test Report DOC-001-20-1/7-01)
- Conform de bepalingen Synergrid : Referentie C2/115 Homologatienummer 005-02 Lithobeton Gemini (1 TFO Versie)

**TECHNISCHE GEGEVENS**

Afmetingen intern	500 x 250 x 225 cm (LxBxH)
Afmetingen extern	520 x 282 x 339 cm (LxBxH)
Grondoppervlakte	520 x 270 cm (LxB)
Max. leeggewicht cabine + kelder + vloerplaat	18.400 kg
Max. leeggewicht dakplaat	3.240 kg
Max. totaal leeggewicht	21.640 kg
Betonkwaliteit en sterkte	EC2 - zelfverdichtend beton - C40/50
Gehomologeerd aardingsysteem	Globale aarding

**INSTALLERBARE APPARATUUR**

De cabine is geconfigureerd om multi-merk apparatuur te integreren	
Combinatie Lokaal-Materiaal	C1005-C1505-C2005
Gehomologeerd voor AAxx materiaalklasse	AA10-AA20 (IEC 62271-200 Type Getest)
Maximaal Toegelaten Transformatorvermogen en Type	1000 kVA
	3-Fasig conform NBN EN 50464-1 en NBN EN 60076-1
	met vloeistof gevuld – ECO Design Fase 2 – Cfr. Richtlijn 548/2014
Brandvrije olieopvangbak	gegalvaniseerde stalen olieopvangbak in de kelder (volume i.f.v. vermogen transformator)

**FUNCTIONELE OPENINGEN**

Type deur	Staal met 3 puntsluiting voorzien van C4-High coating + 4 scharnieren
Type cilinder deur	Europrofiel + antipaniek draaiknop
Type roosters	in standaard uitvoering 2x C4-High gecoate, stalen roosters 70 x 90 cm
Waterdichte Instortvoorzieningen (standaard)	in standaard uitvoering 4x Hauff 150-K of 4x Roxtec KOS 150/160
Waterdichte Aardingsdoorvoeren (standaard)	3x HEA-ISP-M12/150

**AFWERKINGEN**

Buitenafwerking cabine	in standaard uitvoering structuurverf (crepi): RAL 6003 - groen / RAL 7035 - lichtgrijs / RAL 9010 - wit 
Buitenafwerking dakplaat en kelder	in standaard uitvoering zwarte waterdichte 2-componenten coating

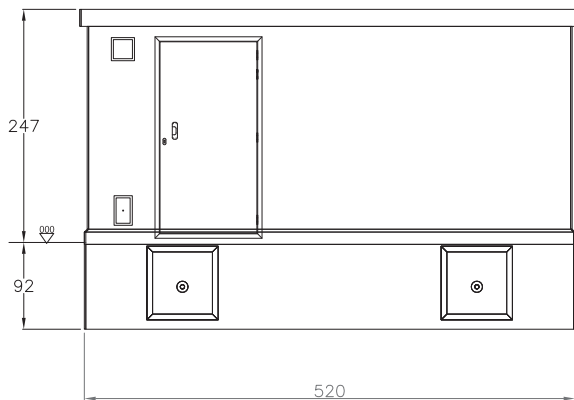


MAATVOERINGEN & AANZICHTEN

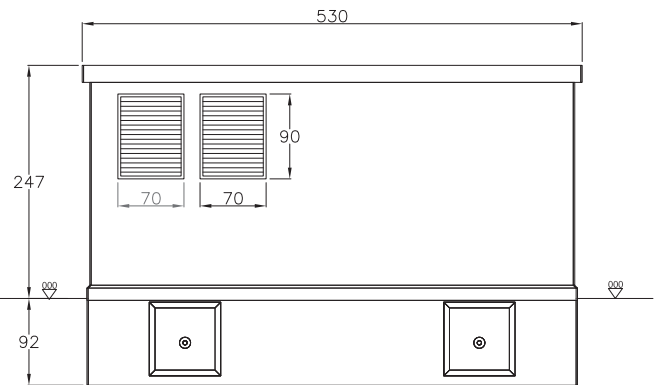
Overeenkomstig gehomologeerd plan :

17.PLAN GEMINI CABINE C2-115-Rev01

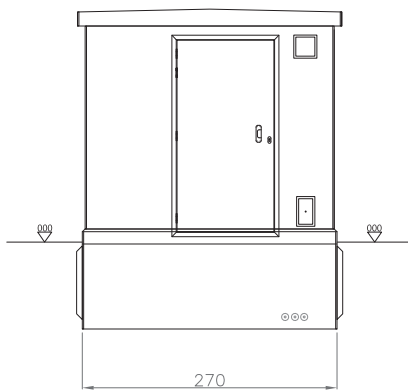
AANZICHT VOOR



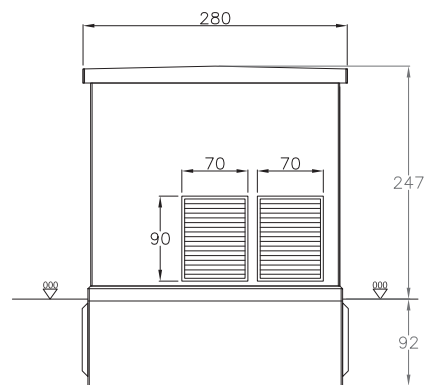
AANZICHT ACHTER



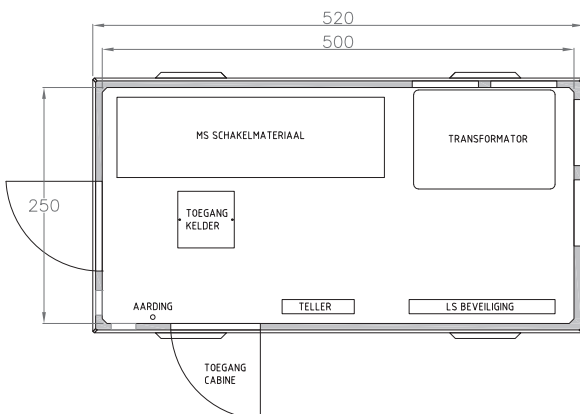
AANZICHT LINKS



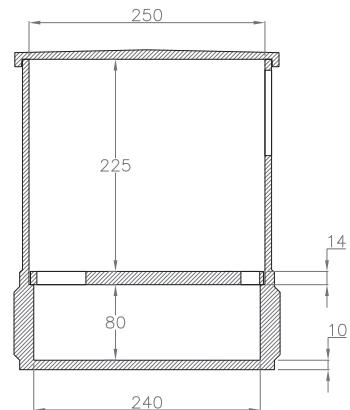
AANZICHT RECHTS



AANZICHT BOVEN (ZONDER DAKPLAAT)

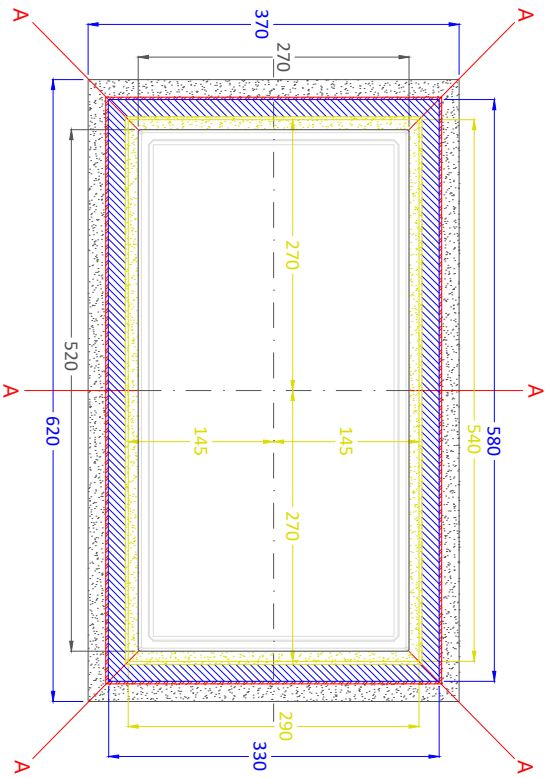


PRINCIPE DOORSNEDE

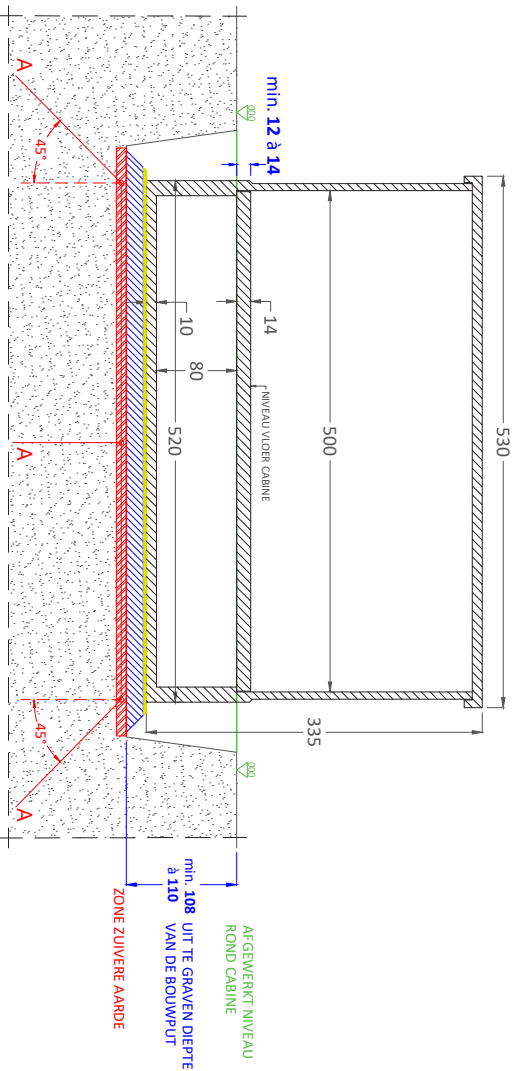


# FUNDERINGSPLAN OP BASIS VAN STANDAARD DRAAGKRACHTIGE GROND

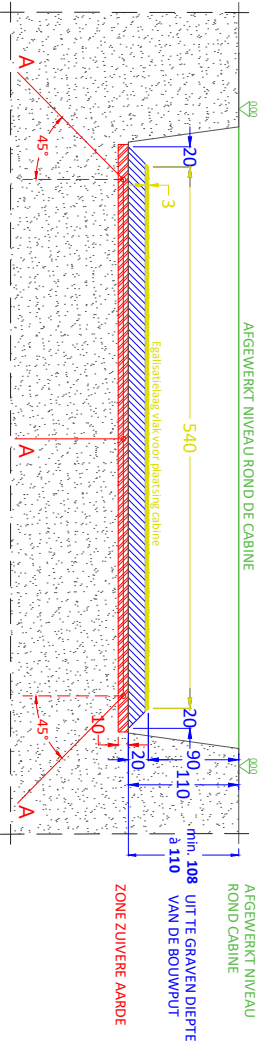
## BOVENAANZICHT BOUWPUT



## CABINE IN BOUWPUT



## DIEPTE VAN BOUWPUT



**BELANG VAN DE FUNDERING :** Indien de cabine geplaatst wordt op een harde, oneffen fundering dan ontstaan er puntlasten op de cabine wanneer deze hierop geplaatst wordt. Deze kunnen schuiven in de cabine veroorzaken.

### 1. UITVOERING VAN DE FUNDERING MET AANSLUITEND PLAATSIJN VAN DE CABINE

In dit geval wordt een fundering van min. 20cm mechanisch verlicht zandcement (150kg cement/m<sup>3</sup> tolerantie +/- 1cm) voorgeschreven waarop - VOOR HET UITHARDEN VAN HET ZANDCEMENT - de cabine aansluitend geplaatst wordt. Indien de fundering niet 100% vlak is wordt deze genivelleerd door het gewicht van de cabine

### 2. UITVOERING VAN DE FUNDERING OP VOORHAND

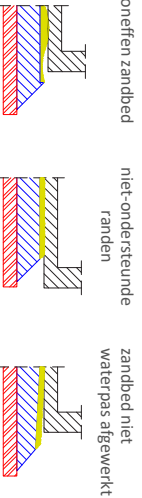
In dit geval wordt een fundering van min. 17cm mechanisch verlicht zandcement (150kg cement/m<sup>3</sup>) voorgeschreven, tolerantie +/- 1cm. Op de dag van de plaatsing dient een egalisatielaag van min. 3cm zandcement of zandbed aangebracht te worden, waarop - VOOR HET UITHARDEN VAN DE EGALISATIELAAG - de cabine aansluitend geplaatst wordt.

**De aardingslus mag in geen enkel geval in contact komen met cementgebonden materiaal. De aardingslus dient omhuld te zijn met zuivere aarde.**

Grondoppervlak cabine Gemini :  
520 x 270 (LxB)

**Belasting op fundering door lege cabine (afwerking crepi):**  
Maximaal leeggewicht cabine + vloerplaat + keider: 18.400 kg  
Gewicht dakplaat: 3.240 kg

### VERKEERDE UITVOERING FUNDERING



### LEGENDE:

- volle grond
- restabeleerd zand (cement 150kg/m<sup>3</sup>) WATERPAS EN EGAL aangebracht
- tolerantie +/- 1cm
- egalisatielaag (zandcement of zandbed) aan te brengen VLAK VOOR PLAATSIJN
- vinden fundering op voorhand geplaatst wordt - tolerantie +/- 0,5cm
- zone zuivere aarde voor aardingslus
- aardingspiket (aangesloten op aardingslus/electrode)
- i alle afmetingen zijn in cm

De afbeelding van de cabine en het funderingsplan is een voorbeeld. De afmetingen kunnen afwijken.  
Dit document is het exclusieve eigendom van Lithobeton nv. Het mag niet worden gereproduceerd, verspreid, of anderszins openbaar gemaakt zonder vooraf schriftelijke toestemming van Lithobeton nv. Het is niet toegestaan dit document te kopiëren, te verspreiden, of anderszins openbaar te maken voor de afnemer.

A	30/06/2022	FUNDERINGSPLAN - GEMINI	1V
---	------------	-------------------------	----



INI-011-098-00

Lithobeton nv

Type cabine: GEMINI\_MET\_KEIDER

Kanaalstraat 18  
8470 Gistel - Snaaskerke  
Tel: +32 (0)59 27 60-60  
e-mail: info@lithobeton.be  
Internet: www.lithobeton.be



Type cabine: GEMINI  
Schaal: (A3)

FUNDERINGSPLAN  
Klasse: BB05/BB10

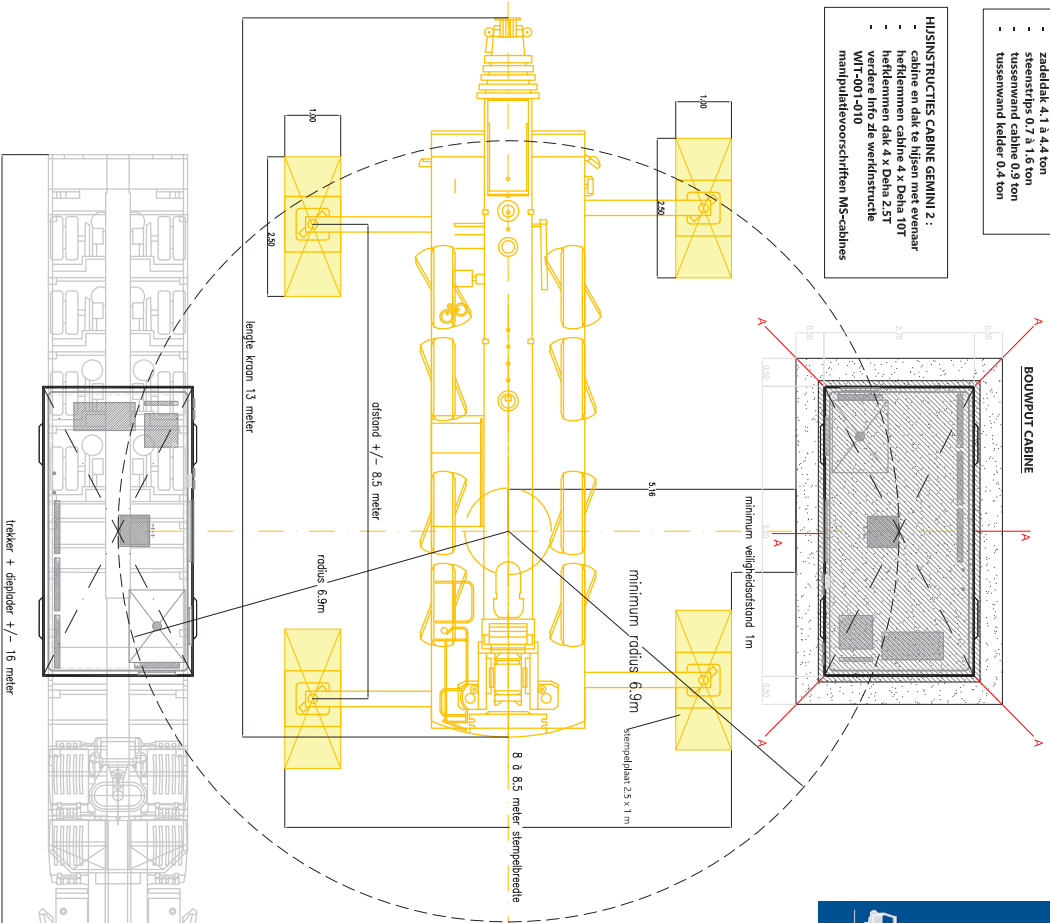
A



- HUISGEGWICHEN CABINE GEMINI 2 :**
- lege cabine (std. crep) 18,4 ton
  - plat dak 3,2 ton
  - spijler (evenaar) + glijk + oeverloren 1,3 à 2 ton
- Opties :**
- zadeldak 4,1 à 4,4 ton
  - steenslijps 0,7 à 1,6 ton
  - tussenwand cabine 0,9 ton
  - tussenwand kelder 0,4 ton

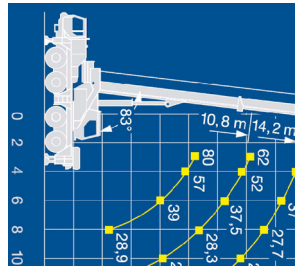
- HUISINSTRUCTIES CABINE GEMINI 2 :**
- cabine en dak te hijsen met evenaar
  - herflammen cabine 4 x Delta 10T
  - herflammen dak 4 x Delta 2,5T
  - verdere info zie werkstructie WIT-001-010
  - maniplatievoorschriften MS-cabines

**STANDAARD SITUATIE OPSTELLING HUISKRAAN EN DIEPLADER T.O.V. BOUWPUT (minimum radius 6,9m)**

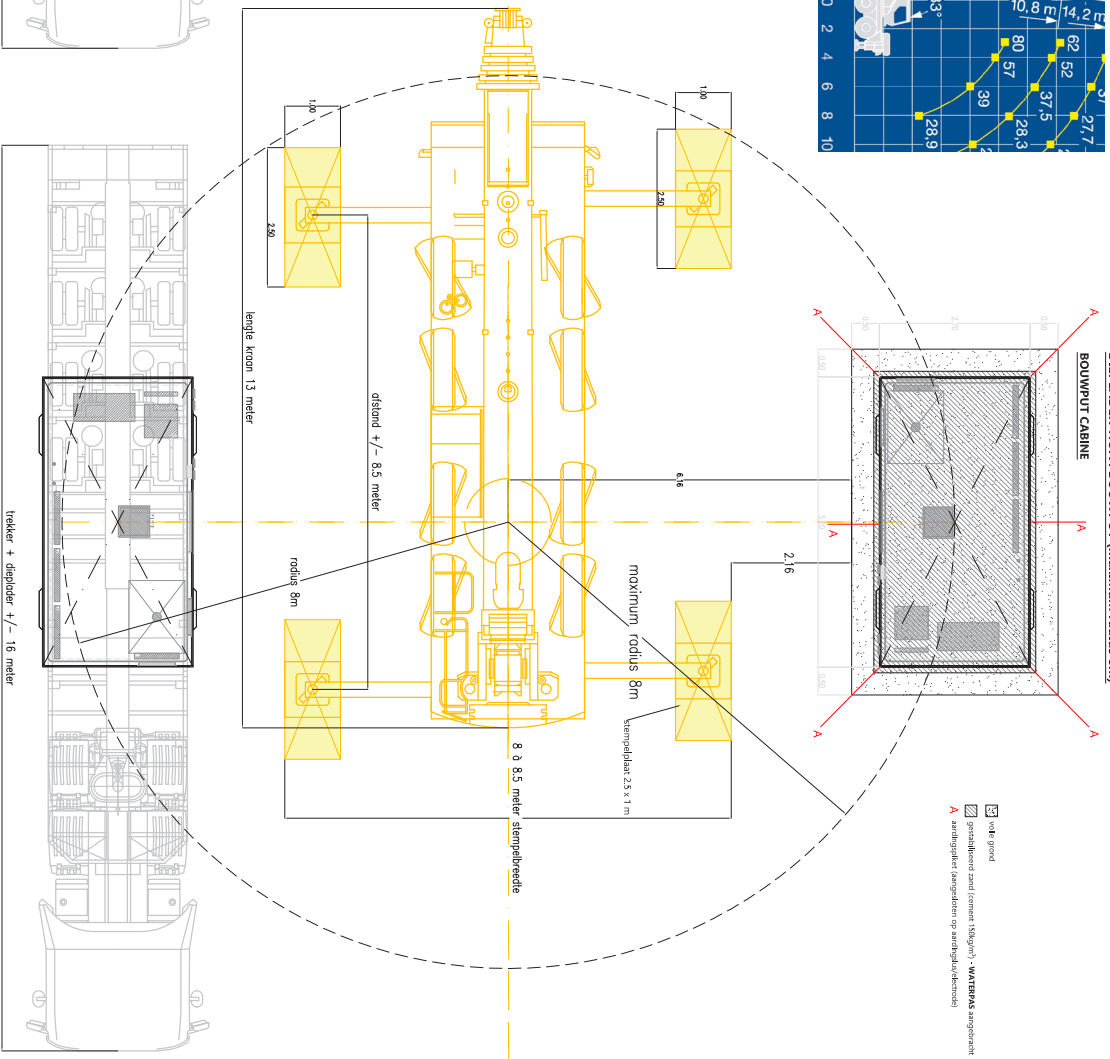


**TUSSEN DE BOUWPUT - HUISKRAAN EN DIEPLADER MOGEN ZICH GEEN OBSTAKELS BEVINDEN DIE DE ZWAAI VAN DE KRAAN BELEMMELEN INDIEN WEL, KAN EEN ZWAARDERE CAPACITEIT VAN HUISKRAAN NODIG ZIJN**

**STANDAARD TELESCOPISCHE KRAAN CAPACITEIT 80 ton**  
 Hefcapaciteit 27,5 ton op 8m radius (geknogte max. ton)



**STANDAARD SITUATIE OPSTELLING HUISKRAAN EN DIEPLADER T.O.V. BOUWPUT (maximum radius 8m)**



**BIJ EEN STANDAARDPLAATSIJNG IS DE MAXIMUM RADIUS AS KRAAN - AS BOUWPUT EN AS KRAAN - AS DIEPLADER MAXIMUM 8 METER INDIEN EEN VAN DE TWEE MEER IS, IS EEN ZWAARDERE CAPACITEIT VAN HUISKRAAN NODIG**

- Huis grond
- gestrooid zand (concreet 15kg/m³) - WATERBOS sinterconcreet
- ▲ aandrager (sinterconcreet op aandragtechniek)



Afwering buitenkant cabine:	
Afweringstype van deur:	
Type- en model roosters:	
Aantal kabelrollen 110 mm – HSI 90:	
Aantal kabelrollen 180 mm – HSI 150:	
Olieopvangbak, te voorzien:	
Afweringstype van ddk:	
Diversen:	
B	16/02/2020
A	ERSTE UITGAVE
Titel	Datum
MS	Gekend
MS	Omschrijving

№ offerte	№ bestelling	Ref. MS:
KLANT:	---	---
ONTWEEPER:	MS-CABINE	STANDAARDPLAATSIJNG RADIUS TOT 8M
STANDAARDPLAATSIJNG RADIUS TOT 8M	STANDAARD HUISPLAN GEMINI 2	Type Cabine
Klasse	BB05/BB10	Schoof: - (A3)
A		

**Lithobeton NV**

Kongelstraat 18  
 8470 Gistel – Snaaskerke  
 Tel : 059 277 60-60  
 Fax : 059 277 65-03  
 e-mail : info@lithobeton.be  
 Internet : www.lithobeton.be

